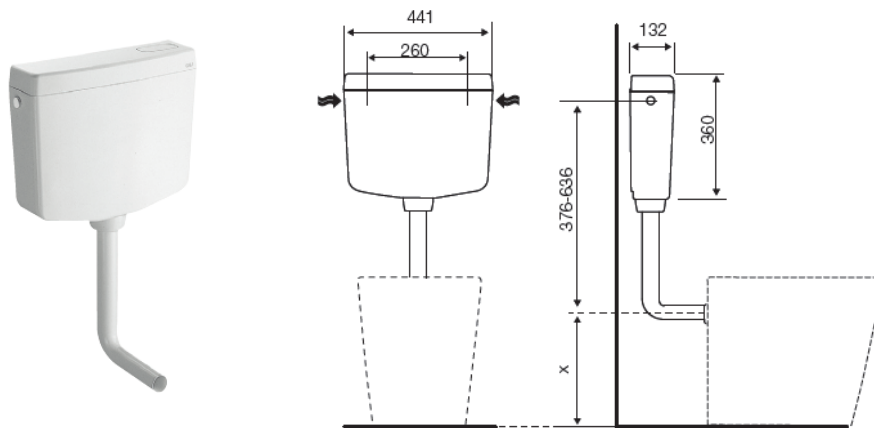


## GEMMA

### Cassetta esterna GEMMA singolo scarico

Cassetta di risciacquamento per installazioni esterne media-bassa posizione, dotata di azionamento a una quantità di scarico (totale) regolabili:



E conforme **CE EN 14055-CL1-6-NLII-VR1**

**CE DOP:** <https://www.oli-world.com/download/190909034850852.pdf>

NORMATIVA DI RIFERIMENTO	
<b>CE</b>	NORMATIVA EUROPEA
<b>EN 14055</b>	NORMATIVA CASSETTE RISCIAQUO
<b>CL</b>	CLASSE DI APPARTENENZA DELLA CASSETTA: <b>CL1</b> -> CASSETTA DA UTILIZZARE CON VASI WC CON SCARICO 4-5-6-7L OPPURE 9L <b>CL2</b> -> CASSETTA DA UTILIZZARE CON VASI WC SCARICO TOTALE MASSIMO 6L E CON MEZZO SCARICO, QUANDO PREVISTO, PARI A NON OLTRE 2/3 DELLO SCARICO TOTALE <b>CL3</b> -> TUTTE LE CASSETTE DI TIPO CL1 QUANDO UTILIZZATE CON ORINATOI
<b>6</b>	VOLUME NOMINALE DELLA CASSETTA
<b>NL</b>	STA PER NOISE LEVEL, ED INDICA IL LIVELLO DI RUMORE DEL GALLEGGIANTE DI CARICAMENTO: <b>NL I</b> -> IL LIVELLO GENERATO E' INFERIORE A 20 Db (PRESTAZIONE MIGLIORE) <b>NL II</b> -> IL LIVELLO GENERATO E' COMPRESO TRA 20 Db e 30 Db
<b>VR</b>	SIGNIFICA VALVE RELIABILITY (AFFIDABILITA' DELLA VALVOLA E FA RIFERIMENTO ALLA DURATA DELLA VALVOLA DI SCARICO: <b>VR I</b> -> LA VALVOLA VIENE TESTATA FINO A 50.000 AZIONAMENTI <b>VR II</b> -> LA VALVOLA VIENE TESTATA FINO A 200.000 AZIONAMENTI



## VOCE DI CAPITOLATO

AZIONAMENTI:	COD. CASSETTA	SPECIFICHE
Meccanico singolo scarico	OL0461201	Colore bianco, attacco laterale + rubinetto G ½" + tubo ø50/40 H325 L210
Meccanico singolo scarico	OL0461501	Colore bianco, attacco laterale + tubo ø50/40 H325 L210

### Caratteristiche Tecniche descrittive per capitolato:

- Singolo scarico start/stop 6L regolabile a 7L
- Designazione CE EN14055; **CE EN 14055-CL1-6-NLII-VRI**
- Galleggiante silenzioso, certificato in ottemperanza alla norma NF categoria Classe II di rumorosità
- Corpo cassetta in PS bianco (polistirene)
- Spessore ridotto a 132 mm
- Pressione dinamica galleggiante da 0,5 a 8 bar
- Rivestimento interno in polistirolo per evitare la condensa dovuta all'escursione termica tra temperatura acqua e ambiente
- Tubo di cacciata ø50/40 H325 L210 a stringere
- Rubinetto d'arresto G ½" installabile in 2 posizioni sia a destra che a sinistra laddove previsto
- Garanzia di anni 5 (cinque) secondo i termini generali di vendita, a partire dalla data di acquisto del prodotto

OLI srl - Località Piani di Mura - 25070 Casto (Brescia) Italia - Tel. +39 0365/890.611 - Fax +39 0365/879.922  
e-mail: info@olisrl.it - [www.oli-world.com](http://www.oli-world.com)

Cap. Soc. € 1.000.000 i.v. - Reg. Imprese di Brescia 00923140115 - Reg. Rea 0360945 C.C.I.A.A. Brescia - Mecc. BS058831  
Cod. Fisc. 00923140115 - Part. IVA IT 01853380986

"Oli S.r.l. soggetta all'attività di direzione e coordinamento da parte di Oli - Sistemas Sanitários S.A. Codice Fiscale 96014610172"

S-05/7 rev.10 del 01/2020

